

Moduláris főzőberendezések 900XP Egymedencés programozható elektromos olajsütő - 23 liter HP

TERMÉK # _____

MODELL # _____

NÉV # _____

SIS # _____

AIA # _____

**391345 (E9KKLDBAMCG)**

23 literes elektromos fritőz 1 "V" alakú medencével (külső fűtőelemek) elektronikus vezérlés, olaj újrakeringető pumpa, 2 db fél méretű kosár, automata kosáremelő rendszer, automata főzési funkció, előkészítve az opcionálisan rendelhető szű

Rövid leírás

Termék szám

Nagy hatékonyságú infra fűtőtestek (18kW) innovatív deflektorral, a medencén kívül rögzítve. Mélyhúzott V alakú medence. Programozható. Elektronikus vezérlés. Automatikus kosárkiemelő rendszer automata főzési mód használatával. Hatékony olajsűrő rendszer. Olvasztási funkció. Olajleresztés csapon keresztül a medence alatt elhelyezett tartályba. Rm acél szűrővel szállítva. Állítható magasságú rm acél lábak. Munkalap 20/10 mm acél.

Fő jellemzők

- Mélyhúzott V alakú medence.
- Külső infravörös fűtőelemek innovatív terelőlemezekkel a medencéhez rögzítve. A medence belseje egyszerűen és biztonságosan tisztítható.
- Beépített smart elektronikai kezelő rendszer a hőmérséklet ellenőrzéséhez, a sütés idej alatt.
- Túlfűtés elleni védelem minden készüléknél.
- Beépített olajsűrő rendszer speciális pumpával az olaj keringetéséhez.
- A készülék elő van készítve az ún. Fejlett szűrőrendszerhez, amely papírszűrők használatával a legkisebb ételmaradékokat is eltávolítja az olajból, ezáltal meghosszabbítja annak élettartamát.
- Automata kosáremelő rendszer AUTOMATA FŐZÉSI móddal.
- 5 eltávolítható program (hőmérséklet és idő) és 5 extra személyre szabható program az automata főzési módban, a főzési idő az étel mennyiségének megfelelően állítható be.
- Minden fő alkatrész előlről elérhető, így egyszerű a karbantartás.
- Elektronikus kezelői panel.
- A kezelői panel speciális tervezésének köszönhetően kisebb az olajbeszivárgás esélye.
- Az olaj hőmérsékletének termosztatikus szabályozása. Max. 190°C.
- Szállított tartozékok: 2 db fél méretű kosár, 1 db jobb oldali ajtó a szekrényhez és egy rozsdamentes acél üledék szűrő.
- Opcionálisan rendelhető hordozható olaj minőség figyelő eszköz (pnc kód 9B8081) a hatékony olajkezeléshez.

Konstrukció

- Lekerekített sarkok a medencében, ezáltal könnyű a tisztítás.
- A készülék 930 mm mélységű, amely nagy munkafelületet biztosít.
- Scotch Brite felületkezeléssel ellátott külső, rozsdamentes acél panelek.
- Hézagmentes illeszkedés a derékszögű oldalaknak köszönhetően. Nincs ételcsapda, a szennyeződések nem tudnak megragadni.
- A készülék 4 db rozsdamentes acél lábbal kerül kiszállításra.
- IPX5 vízvédettségi szint.

Fenntarthatóság

- Ez a modell megfelel a svájci Energiahatékonysági direktívának (730.02).



Jóváhagyás

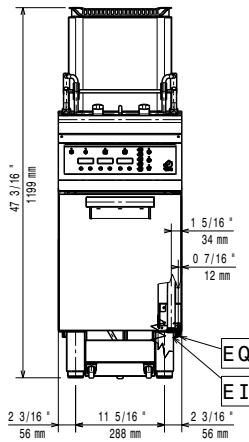
Szállított tartozékok

- 1 Rozsdamentes acél olajsűrő 23 literes fritőzhöz a zsiradék és ételmaradék darabkák eltávolításához - 900XP PNC 200086
- 1 Ajtó nyitott tárolószekrényhez PNC 206350
- 1 2 fél méretű kosár 18/23 literes olajsütőhöz PNC 927223

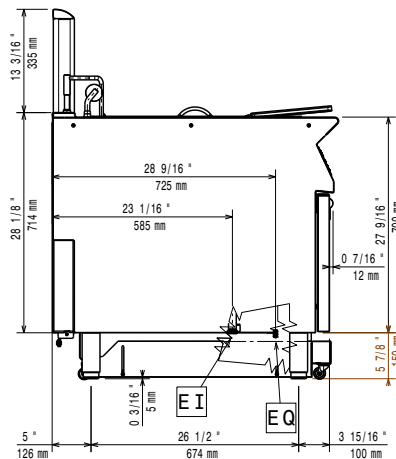
Opcionális tartozékok

- Egységcsomag 23 literes fritőz szűrőrendszeréhez, amely a legkisebb ételmaradékot is eltávolítja, valamint meghosszabbítja az olaj élettartamát - 900 XP PNC 200084
- Papír szűrő csomag (100 db-os) 23 literes fritőz szűrőrendszeréhez - 900XP PNC 200085
- Rozsdamentes acél olajsűrő 23 literes fritőzhöz a zsiradék és ételmaradék darabkák eltávolításához - 900XP PNC 200086
- Egységcsomag 23 literes fritőzhöz, olajleürítés meghosszabbítás - 900XP PNC 200087
- Tömítő egységcsomag illesztésekhez PNC 206086
- 4 kerék, 2 forgó, fékkel (700/900XP), Kötelező hozzárendelni a megfelelő méretű "Tartóelem lábakhoz vagy kerekekhez" tartozékot PNC 206135
- Karimás láb kit PNC 206136
- Védőszalag pár (nem hűtött/fagyasztott pulthoz) PNC 206180
- Higiénikus fedő 23 literes olajsütőhöz PNC 206201
- Elülső védőszalag 23 literes olajsütőhöz PNC 206203
- Hosszabbító elem olajsütő olajának külső tartályba történő leeresztéséhez, 15, 18 és 23 literes olajsütőhöz PNC 206209
- Ajtó nyitott tárolószekrényhez PNC 206350
- Tartóelem kerekekhez, olajsütőkhöz (900XP) PNC 206372
- 2 oldalpanel szabadonálló készülékekhez PNC 216134
- Üledék gyűjtő tálca 23 literes fritőzhöz (a medencébe kell tenni) - 900XP PNC 921023
- 2 fél méretű kosár 18/23 literes olajsütőhöz PNC 927223
- 1 teljes méretű kosár 18/23 literes olajsütőhöz PNC 927226
- Eltömődést gátló rúd 23 literes olajsütő leeresztő csövéhez PNC 927227
- Deflektor 23 literes olajsütőhöz PNC 960645

Előlnézet

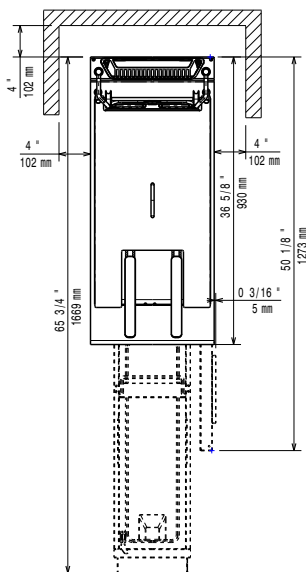


Oldalnézet



EI = Elektromos csatlakozás
EQ = Ekvipotenciális csavar

Felülnézet



Elektromos

Tápfeszültség:

380-400 V/3N ph/50/60 Hz

391345 (E9KKLDBAMCG)

Összes Watt:

18 kW

Technikai információ:

Hasznos medence méretek (szélesség):

340 mm

Hasznos medence méretek (magasság):

575 mm

Hasznos medence méretek (mélység):

400 mm

Medence kapacitás:

21 lt MIN; 23 lt MAX

Teljesítmény*:

37.6 kg/óra

Teromsztát skála:

110 °C MIN; 190 °C MAX

Nettó súly:

96 kg

Szállítási súly:

104 kg

Szállítási magasság:

1360 mm

Szállítási szélesség:

460 mm

Szállítási mélység:

1020 mm

Szállítási térfogat:

0.64 m³

If appliance is set up or next to or against temperature sensitive furniture or similar, a safety gap of approximately 150 mm should be maintained or some form of heat insulation fitted.

*Vonatkozás:

ASTM F1361-Deep fat fryers

Tanúsítvány

EFE91L23